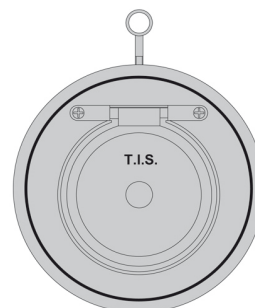


## МЕЖФЛАНЦЕВЫЙ ОБРАТНЫЙ КЛАПАН ТИПА

«ХЛОПУШКА»РН10/16

## ПРИМЕНЕНИЕ:

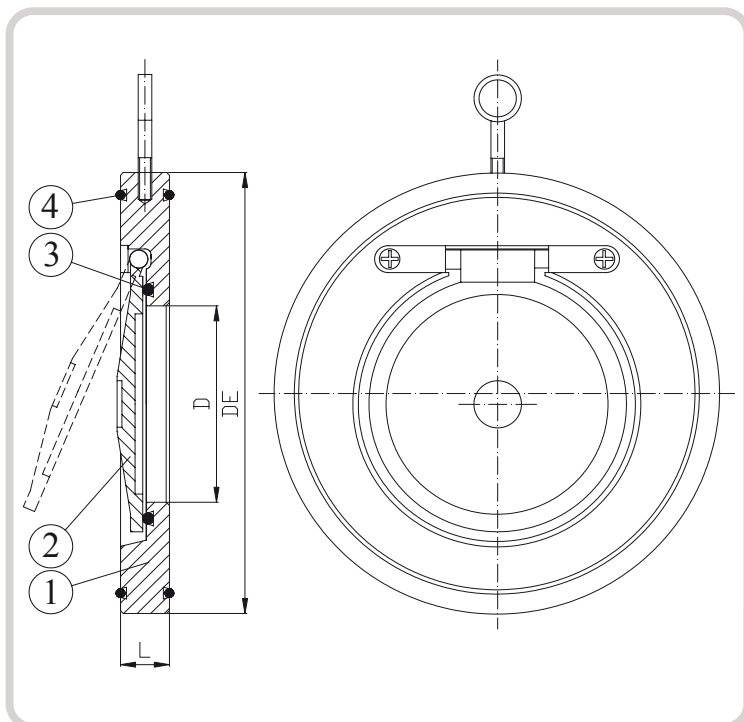
Системы водоснабжения, промышленные системы.



СТАНДАРТНОЕ ИСПОЛНЕНИЕ: EN 1074-3

TESTS: EN 12266

РАБОЧАЯ ТЕМПЕРАТУРА.: Min -10°C/Max+120°C



ДЕТАЛЬ	МАТЕРИАЛЫ
1 КОРПУС	ГАЛЬВАНИЗИРОВАННАЯ СТАЛЬ
2 ДИСК	ГАЛЬВАНИЗИРОВАННАЯ СТАЛЬ
3 УПЛОТНИТЕЛЬНАЯ ПРОКЛАДКА	VITON
4 ФЛАНЦЕВАЯ ПРОКЛАДКА	РЕЗИНА EPDM

DN	D	DE	L	W (Kg)
50	32	107	14	1
65	40	127	14	1.2
80	54	142	14	1.7
100	70	162	18	2.5
125	92	192	18	3.1
150	114	218	20	4.2
200	154	273	22	7.2
250	200	328	26	12
300	235	378	28	18